

DEUTSCH

Anleitung

1. Sicherheitsvorschriften

- Schalten Sie die Netzspannung ab, bevor Sie das Gerät an das Netz anschließen oder es vom Netz trennen. Explosionsgefahr!
- Um eine ausreichende Konvektionskühlung zu gewährleisten, halten Sie ober und unterhalb des Gerätes einen Abstand von 50mm ein sowie einen seitlichen Abstand von 5mm zu anderen Geräten.
- Beachten Sie, dass das Gehäuse des Gerätes sehr heiß werden kann, abhängig von der Umgebungstemperatur und der Last an der Spannungsversorgung.
- Verbinden und trennen Sie die Anschlüsse nur, wenn die Spannung abgeschaltet ist!
- Führen Sie keine Objekte in das Gerät ein!
- Nachdem das Gerät von allen Spannungsquellen getrennt wurde liegt über einen Zeitraum von mindestens 5 Minuten noch gefährliche Spannung an dem Gerät an.
- Die Netzgeräte sind Einbaugeräte und müssen in einem Schrank oder Raum (Innenraum ohne Kondensation) installiert werden, der relativ frei von leitenden Schmutzstoffen ist.

VORSICHT: „Zum Einsatz nur im Innenbereich“.

Für DRP024V060W3BA:

- Gefährlicher Bereich / ATEX: cCSAus [Klasse I, Division 2, Gruppe A, B, C, D T4, Ta = -25°C bis +80°C Vertikal (> +50°C derating) und Horizontal (> +45°C derating)]

- II 3G Ex nA IIC T4 Gc, Ta = -25°C bis +80°C Vertikal (> +50°C derating) und Horizontal (> +45°C derating)
Zertifikat Nr. EPS 13 ATEX 1 575 X
- Die Stromversorgung muss bei der endgültigen Installation mindestens in einem IP54 Gehäuse oder Schrank montiert werden. Das Gehäuse oder der Schrank müssen die EN60079-0 oder EN60079-15 Norm erfüllen.
- Warnung: Explosionsgefahr – Das Austauschen von Komponenten kann die Eignung für Klasse I, Abteilung 2 beeinträchtigen.
- Warnung: Explosionsgefahr – Anlage nur dann abtrennen oder potentiometer einstellen, wenn die Stromversorgung unterbrochen oder die Umgebung als nicht gefährlich eingestuft wurde.

2. Gerätebeschreibung (Abb. 1)

- Eingangsklemmen
- Ausgangsklemmen
- Potentiometer zur Einstellung der DC-Ausgangsspannung
- LED für Statusanzeige „DC OK“ (grün)
- Universelles Montageschiensystem

3. Montage (Abb. 2)

Das Netzteil kann auf 35mm DIN-Schienen gemäß EN60715 montiert werden. Bei vertikalem Einbau sollte das Gerät so eingebaut werden, dass der Klemmenleistenblock (Eingang) unten ist. Beim horizontalen Einbau sollte das Gerät so eingebaut werden, dass der Klemmenleistenblock (Eingang) auf der linken Seite ist.

Jedes Gerät wird installationsfertig geliefert.

Einrasten des Geräts in DIN-Schiene, wie in Abb. 2 dargestellt:

- Kippen Sie das Gerät leicht nach oben und setzen Sie es auf die DIN-Schiene auf.
- Kippen Sie das Gerät jetzt wieder nach unten bis zum Anschlag am unteren Teil der Schiene.
- Drücken Sie nun den unteren Teil des Gerätes so fest gegen die Schiene bis das Gerät auf der Schiene einrastet.
- Rütteln Sie leicht am Gerät, um zu überprüfen, ob es korrekt eingerastet ist.

4. Demontage (Abb. 3)

Ziehen Sie zur Demontage den Einrasthebel mit einem Schraubendreher nach unten, wie in Abb. 3 dargestellt. Kippen Sie das Netzteil in die entgegengesetzte Richtung nach oben, klinken Sie den Einrasthebel aus und nehmen Sie das Netzteil nach oben von der DIN-Schiene ab.

5. Anschluss

Die Anschlussklemmen erlauben eine schnelle und einfache Verdrahtung des Geräts. Sie können flexible (feindrähtige Leitung) oder feste Kabel mit folgenden Querschnitt verwenden:

Tabelle 1

Siehe Abb. 1:	Flexibel / Starr		Anzugsmoment	
	(mm ²)	(AWG)	(Kgf-cm)	(lb in)
(1)	0,82-3,3	18-12	9,3	8,1
(2)	0,82-3,3	18-12	6,2	5,4

Um sichere und stoßfeste Anschlüsse gewährleisten zu können, sollte die Abisolierlänge 7mm betragen (siehe Abb. 4 (1)). Bitte sorgen Sie dafür, dass die Kabel vollständig in die Anschlussklemmen eingeführt werden, siehe Abb. 4 (2).

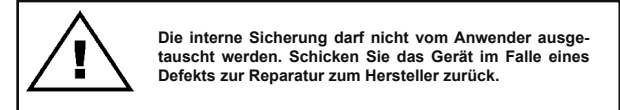
Gemäß EN60950 / UL60950 und EN62368 / UL62368 sind für flexible Kabel Aderendhülsen erforderlich. Verwenden Sie geeignete Kupferkabel, die für Betriebstemperaturen von mindestens 60°C, 60°C / 75°C für die USA und mindestens 75°C für Umgebungstemperaturen unter 60°C (Vertikal) und mindestens 90°C für Umgebungstemperaturen über 60°C (Vertikal) und mindestens 75°C für Umgebungstemperaturen unter 55°C (Horizontal) und mindestens 90°C für Umgebungstemperaturen über 55°C (Horizontal) für Kanada ausgelegt sind, um die UL-Anforderungen erfüllen zu können.

5.1. Anschluss der Eingangsklemmen (Abb. 1, Abb. 5)

Verwenden Sie die Eingangsklemmen L1, L2, L3 und PE (Schutzleiter), um den 3-phasigen 400-500Vac-Anschluss herzustellen. Abb. 5 zeigt den Anschluss an die unterschiedlichen Netztypen.

Im Fall eines Phasenausfalls ist ein uneingeschränkter Betrieb des Gerätes bei Nennleistung noch möglich.

Das Gerät verfügt über eine interne, nicht austauschbare Sicherung am L1, L2 und L3-Pin. Es wurde getestet und zugelassen mit handelsüblichen Sicherungen von 20A (UL) und 16A (IEC) ohne weitere Schutzmaßnahmen. Ein externer Schutz ist nur dann notwendig, wenn der Nennstrom größer als 20A ist. Falls ein externer Schutz zur Anwendung kommt, sollte mindestens eine Sicherung des Typs 13A-B oder 6A-C verwendet werden.



5.2. Anschluss der Ausgangsklemmen (Abb. 1 (2))

Verwenden Sie die Schraubklemmen „+“ und „-“, um den 24Vdc-Anschluss herzustellen. Am Ausgang stehen 24Vdc zur Verfügung. Die Ausgangsspannung kann am Potentiometer zwischen 24 und 28Vdc eingestellt werden. Die grüne LED „DC OK“ zeigt die korrekte Funktion des Ausgangs an (Abb. 1 (4)). Das Gerät verfügt über einen Kurzschluss-, Überlast- und Überspannungsschutz, der auf 35Vdc begrenzt ist.

5.3. Ausgangskennlinie

Das Gerät funktioniert normal, solange die Netz- und Lastbedingungen im Betriebsbereich des Geräts liegen. Im Fall eines Kurzschlusses oder einer Überlast fallen Ausgangsspannung und -strom ab (bei I_{Überlast} bzw. I_{Kurzschluss} > I_{Überstrom} (150%)). Die Sekundärspannung wird dabei so lange abgesenkt, bis der sekundärseitige Kurzschluss oder die Überlast behoben sind.

5.4. Temperaturverhalten (Abb. 6)

Vertikalem Einbau: Bei einer Umgebungstemperatur von mehr als +50°C muss die Leistung um 2,5% pro degree Celsius Temperaturanstieg reduziert werden. Horizontalen Einbau: Bei einer Umgebungstemperatur von mehr als +45°C muss die Leistung um 2,5% pro degree Celsius Temperaturanstieg reduziert werden. Bei +55°C bis +70°C muss die Leistung um 1,66% pro degree Celsius reduziert werden. Bei +70°C bis +80°C muss bei sowohl vertikalem als auch horizontalem Einbau die Leistung um 5% pro degree Celsius Temperaturanstieg reduziert werden. Wird die Ausgangsleistung bei einer Umgebungstemperatur von > 50°C (Vertikal) oder > 45°C (Horizontal) nicht herabgesetzt, löst der thermische Überlastschutz aus und schaltet das Gerät ab. Das Gerät bleibt dann so lange in diesem Zustand bis die Umgebungstemperatur oder die Last soweit abgesenkt wurde, dass das Gerät wieder im Normalbetrieb arbeiten kann.

DEUTSCH

Technische Daten

Eingangskennwerte (AC)	
Nenneingangsspannung und Frequenz	3 x 400-500Vac / 50-60Hz
Spannungsbereich	320-600Vac
Frequenzbereich	47-63Hz
Nennstrom	< 0,30A bei 3 x 400Vac
Einschaltstrombegrenzung (+25°C)	< 30A bei 3 x 400Vac & 3 x 500Vac, Spannungsquelle bis zu 3kVA < 55A bei 3 x 400Vac & 3 x 500Vac, Spannungsquelle bis zu 18kVA
Netzausfallüberbrückung bei Nennlast	> 20ms bei 3 x 400Vac, > 40ms bei 3 x 500Vac
Einschaltzeit	< 1 sec.
Interne Sicherung	T 3,15A / 500V, 600V - LITTELFUSE: Type 477 Rated 3,15A/600Vac for UL E10480 and 3,15A/500Vac for Europe - CONQUER: Type UDE/UDE-A Rated 3,15A/500Vac for both UL E82636 and Europe
Ausgangskennwerte (DC)	
Nennausgangsspannung U _n / Toleranz	24 Vdc ± 2%
Einstellbereich der Ausgangsspannung	24-28Vdc (max. Leistung ≤ 60W)
Nennstrom	2,5A
Derating (Leistungsherabsetzung)	> 50°C (2,5% / °C), > 70°C (5% / °C) Vertikal > 45°C (2,5% / °C), > 55°C (1,66% / °C), > 70°C (5% / °C) Horizontal
Anlaufen bei Kapazitiven Lasten	Max. 10.000µF
Max. Verlustleistung Leerlauf/Nennlast	9,8W
Wirkungsgrad (bei 400Vac & 500Vac und Nennwerten)	> 86,0% bei 3 x 400Vac & 3 x 500Vac
Restwelligkeit / Schaltspitzen (20MHz) (bei Nennwerten)	< 50mVpp / < 150mVpp
Parallelschaltbarkeit	DRR-20C / DRR-40C / mit ORing Diode
Allgemeine Kennwerte	
Gehäusetyyp	Aluminium
Statusanzeige	Grüne LED „DC OK“
MTBF (mittlere Betriebszeit zwischen Ausfällen)	> 500.000 Std., entsprechend Telcordia
Abmessungen (H x B x T)	121mm x 50mm x 117,3mm
Gewicht	0,66kg
Art der Anschlussklemme	Schraubanschluss
Abisolierlänge	7mm
Betriebstemperaturbereich (Umgebungstemperatur)	-25°C bis +80°C (Leistungsherabsetzung gemäß Abb. 6)
Lagertemperaturbereich	-25°C bis +85°C
Luftfeuchte bei +25°C, keine Betauung	< 95% relative Luftfeuchte
Vibration (außer Betrieb)	10 bis 500Hz, Beschl. 30m/s ² , 0,35mm Einzelamplitude (3G max.) für 60 min. in X, Y & Z Richtung, gemäß IEC60068-2-6
Stoßfestigkeit (außer Betrieb, in alle Richtungen)	30G (300m/s ²) in alle Richtungen gemäß IEC60068-2-27
Verschmutzungsgrad	2
Höhe (Betrieb)	2000 Meter für die industrielle Anwendung 2500 Meter für ITE-Anwendung
Klimaklasse	3K3 gemäß EN60721
Sicherheit und Schutzmaßnahmen	
Überspannungsschutz gegen transiente Überspannungen	VARISTOR
Strombegrenzung bei Kurzschluss	I _{Überstrom} = 150% der max. Ausgangsleistung
Überspannungsschutz gegen interne Überspannungen	Ja
Isolationsspannung Eingang / Ausgang	4,0kVac
Eingang / Schutzleiter	2,0kVac
Ausgang / Schutzleiter	1,5kVac
Schutzart	IP20
Schutzklasse	Klasse I mit Schutzleiteranschluss

ENGLISH

Installation notes

1. Safety instructions

- Switch main power off before connecting or disconnecting the device. Risk of explosion!
- To guarantee sufficient convection cooling, keep a distance of 50mm above and below the device as well as a lateral distance of 5mm to other units.
- Note that the enclosure of the device can become very hot depending on the ambient temperature and load of the power supply. Risk of burns!
- The main power must be turned off before connecting or disconnecting wires to the terminals.
- Do not introduce any objects into the unit!
- Dangerous voltage present for at least 5 minutes after disconnecting all sources of power.
- The power supplies are built in units and must be installed in a cabinet or room (condensation free environment and indoor location) that is relatively free of conductive contaminants.

CAUTION: “FOR USE IN A CONTROLLED ENVIRONMENT”.

For DRP024V060W3BA:

- Hazardous Location / ATEX: cCSAus [Class I, Division 2, Group A, B, C, D T4, Ta = -25°C to +80°C for Vertical (> +50°C derating) and for Horizontal (> +45°C derating)]

- II 3G Ex nA IIC T4 Gc, Ta = -25°C to +80°C for Vertical (> +50°C derating) and for Horizontal (> +45°C derating)
Certificate No. EPS 13 ATEX 1 575 X
- The power supplies unit must be installed in minimum IP54 enclosure or cabinet in the final installation. The enclosure or cabinet must comply with EN60079-0 or EN60079-15.
- Warning: Explosion Hazard - Substitution of components may impair suitability for Class I, Division 2.
- Warning: Explosion Hazard - Do not disconnect equipment or adjust potentiometer unless the power has been switched off or the area is known to be non-hazardous.

2. Device description (Fig. 1)

- Input terminal block connector
- Output terminal block connector
- DC voltage adjustment potentiometer
- DC OK control LED (green)
- Universal mounting rail system

3. Mounting (Fig. 2)

The power supply unit can be mounted on 35 mm DIN rails in accordance with EN 60715. For Vertical Mounting, the device should be installed with input terminal block on the bottom. For Horizontal Mounting, the device should be installed with input terminal block on the left side.

Each device is delivered ready to install.

Snap on the DIN rail as shown in Fig. 2:

- Tilt the unit slightly upwards and put it onto the DIN rail.
- Push downwards until stopped.
- Press against the bottom front side for locking.
- Shake the unit slightly to ensure that it is secured.

4. Dismounting (Fig. 3)

To uninstall, pull or slide down the latch as shown in Fig. 3. Then, slide the PSU in the opposite direction, release the latch and pull out the PSU from the rail.

5. Connection

The terminal block connectors allow easy and fast wiring.

You can use flexible (stranded wire) or solid cables with the following cross sections:

Tabelle 1

Refer to Fig. 1:	Stranded / Solid		Torque	
	(mm ²)	(AWG)	(Kgf-cm)	(lb in)
(1)	0,82-3,3	18-12	9,3	8,1
(2)	0,82-3,3	18-12	6,2	5,4

To secure reliable and shock proof connections, the stripping length should be 7mm (see Fig. 4 (1)). Please ensure that wires are fully inserted into the connecting terminals as shown in Fig. 4 (2).

In accordance to EN60950 / UL60950 and EN62368 / UL62368, flexible cables require ferrules. Use appropriate copper cables designed to sustain operating temperature of:

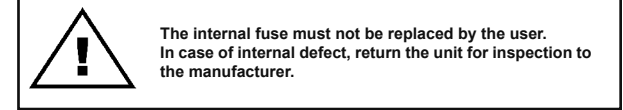
- 60°C, 60°C / 75°C for USA
- Vertical Mounting: At least 75°C for ambient not exceeding 60°C, and 90°C for ambient exceeding 60°C for Canada. Horizontal Mounting: At least 75°C for ambient not exceeding 55°C, and 90°C for ambient exceeding 55°C for Canada.

5.1. Input connection (Fig. 1, Fig. 5)

Use L1, L2, L3 and PE connections of input terminal connector (see Fig. 5) to establish the 3 x 400-500Vac connection. Fig. 5 shows the connection to the various network types.

In the event of a phase failure, unrestricted operation is possible with nominal capacity.

The unit is protected with internal fuse (not replaceable) at L1, L2 and L3 pins, which have been tested and approved on 20A (UL) and 16A (IEC) branch circuits without additional protection device. An external protection device is only required if the supplying branch has an ampacity greater than above. Thus, if an external protective device is necessary, or, utilized, a minimum value of 13A B- or 6A C- characteristic breaker should be used.



5.2. Output connection (Fig. 1 (2))

Use the “+” and “-” screw connections to establish the 24Vdc connection. The output provides 24Vdc. The output voltage can be adjusted from 24 to 28Vdc on the potentiometer. The green LED DC OK displays correct function of the output (Fig. 1 (4)). The device has a short circuit and overload protection and an over voltage protection limited to 35Vdc.

5.3. Output characteristic curve

The device functions normal under operating line and load conditions. In the event of a short circuit or over load the output voltage and current collapses (I_{OL} or I_{ISC} is > I_{Überstrom} (150%)). The secondary voltage is reduced and bounces until short circuit or over load on the secondary side has been removed.

5.4. Thermal behavior (Fig. 6)

Vertical Mounting: In the case of ambient temperatures above +50°C, the output capacity has to be reduced by 2.5% per degree Celsius increase in temperature. Horizontal Mounting: In the case of ambient temperatures above +45°C, the output capacity has to be reduced by 2.5% per degree Celsius increase in temperature. At +55°C to +70°C, the output capacity has to be reduced by 1.66% per degree Celsius. For both Vertical and Horizontal Mounting, at +70°C to +80°C, the output capacity has to be reduced by 5% per degree Celsius increase in temperature. If the output capacity is not reduced when T_{amb} > 50°C (Vertical) or > 45°C (Horizontal), the device will run into thermal protection by switching off i.e. device will go in bouncing mode and will recover when ambient temperature is lowered or load is reduced as far as necessary to keep device in working condition.

ENGLISH

Technical data

Input (AC)	
Nominal input voltage and frequency	3 x 400-500Vac / 50-60Hz
Voltage range	320-600Vac
Frequency	47-63Hz
Nominal current	< 0,30A @ 3 x 400Vac
Inrush current limitation (+25°C)	< 30A @ 3 x 400Vac & 3 x 500Vac, AC Source capability up to 3kVA < 55A @ 3 x 400Vac & 3 x 500Vac, AC Source capability up to 18kVA
Hold-up time	> 20ms @ 3 x 400Vac, > 40ms @ 3 x 500Vac
Start-up time	< 1 sec.
Internal fuse	T 3,15A / 500V, 600V - LITTELFUSE: Type 477 Rated 3,15A/600Vac for UL E10480 and 3,15A/500Vac for Europe - CONQUER: Type UDE/UDE-A Rated 3,15A/500Vac for both UL E82636 and Europe
Output (DC)	
Nominal output voltage U _n / tolerance	24Vdc ± 2%
Adjustment range of the voltage	24-28Vdc (maximum power ≤ 60W)
Nominal current	2,5A
Derating	> 50°C (2,5% / °C), > 70°C (5% / °C) in Vertical > 45°C (2,5% / °C), > 55°C (1,66% / °C), > 70°C (5% / °C) in Horizontal
Startup with capacitive loads	Max. 10,000µF
Max. power dissipation idling / nominal load approx.	9,8W
Efficiency (at 400Vac & 500Vac and nominal values)	> 86,0% @ 3 x 400Vac & 3 x 500Vac
Residual ripple / peak switching (20MHz) (at nominal values)	< 50mVpp / < 150mVpp
Parallel operation	DRR-20C / DRR-40C / with ORing Diode
General Data	
Type of housing	Aluminium
Signals	Green LED DC OK
MTBF	> 500,000 hrs. as per Telcordia
Dimensions (L x W x D)	121mm x 50mm x 117,3mm
Weight	0,66kg
Connection method	Screw connection
Stripping length	7mm
Operating temperature (surrounding air temperature)	-25°C to +80°C (Refer to Fig. 6)
Storage temperature	-25°C to +85°C
Humidity at +25°C, no condensation	< 95% RH
Vibration (non-operating)	10 to 500Hz @ 30m/s ² (3G peak); displacement of 0,35mm; 60 min. per axis for all X, Y, Z directions in acc. with IEC60068-2-6
Shock (non-operating, in all directions)	30G (300m/s ²) in all directions according to IEC60068-2-27
Pollution degree	2
Altitude (operating)	2000 Meters for industrial application 2500 Meters for ITE application
Climatic class	3K3 according to EN60721
Safety and Protection	
Transient surge voltage protection	VARISTOR
Current limitation at short-circuits approx.	I _{Überstrom} = 150% of P _{o,nom} typically
Surge voltage protection against internal surge voltages	Yes
Isolation voltage: Input / output	4,0kVac
Input / PE	2,0kVac
Output / PE	1,5kVac
Protection degree	IP20
Safety class	Class I with PE connection

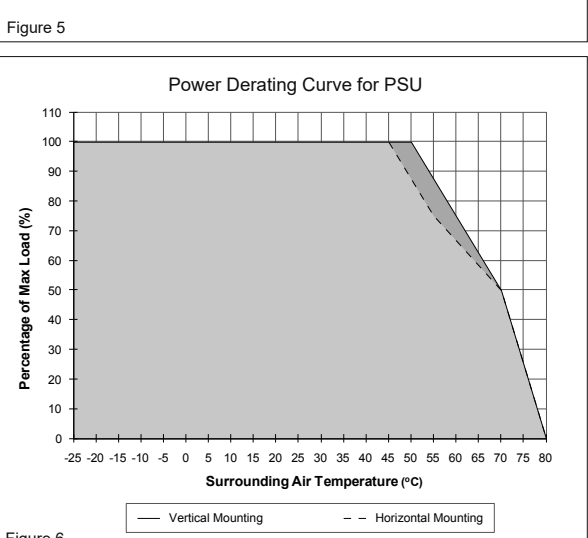
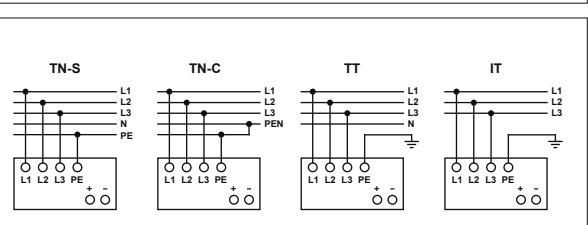
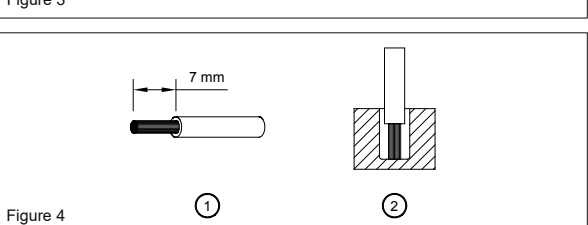
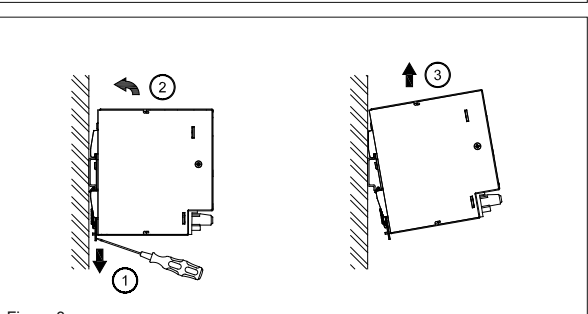
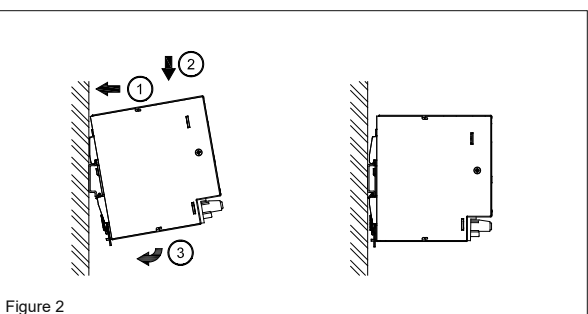
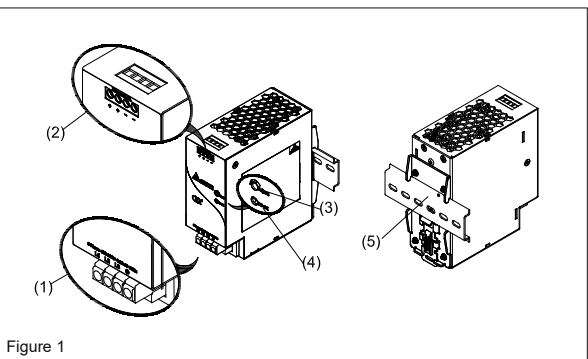


Figure 6

