

# DEUTSCH

## Anleitung

### 1. Sicherheitsvorschriften

- Schalten Sie die Netzspannung ab, bevor Sie das Gerät an das Netz anschließen oder es vom Netz trennen. Explosionsgefahr!
- Um eine ausreichende Konvektionskühlung zu gewährleisten, halten Sie ober und unterhalb des Gerätes einen Abstand von 50mm ein sowie einen seitlichen Abstand von 20mm zu anderen Geräten.
- Beachten Sie, dass das Gehäuse des Gerätes sehr heiß werden kann, abhängig von der Umgebungstemperatur und der Last an der Spannungsversorgung.
- Verbrennungsgefahr!
- Verbinden und trennen Sie die Anschlüsse nur, wenn die Spannung abgeschaltet ist!
- Führen Sie keine Objekte in das Gerät ein!
- Nachdem das Gerät von allen Spannungsquellen getrennt wurde liegt über einen Zeitraum von mindestens 5 Minuten noch gefährliche Spannung an dem Gerät an.
- Gefährlicher Bereich / ATEX: cCSAus [Klasse I, Division 2, Gruppe A, B, C, D T4, Ta = -20°C bis +80°C (> +50°C derating)]

- ☒ II 3G Ex nA IIC T4 Gc, Ta = -20°C bis +80°C (> +50°C derating) Zertifikat Nr. EPS 09 ATEX 1 215 X
- Die Stromversorgung muss bei der endgültigen Installation mindestens in einem IP54 Gehäuse oder Schrank montiert werden. Das Gehäuse oder der Schrank müssen die EN60079-0 oder EN60079-15 Norm erfüllen.
- Vorsicht: „Zum Einsatz nur im Innenbereich“.
- Warnung: Explosionsgefahr – Das Austauschen von Komponenten kann die Eignung für Klasse 1, Abteilung 2 beeinträchtigen.
- Warnung: Explosionsgefahr – Anlage nur dann abtrennen, wenn die Stromversorgung unterbrochen oder die Umgebung als nicht gefährlich eingestuft wurde.

### 2. Gerätebeschreibung (Abb. 1)

- Eingangsklemmen
- Ausgangsklemmen
- Potentiometer zur Einstellung der DC-Ausgangsspannung
- LED für Statusanzeige „DC OK“ (grün)
- Universelles Montageschiensystem

### 3. Montage (Abb. 2)

Das Netzteil kann auf 35mm DIN-Schienen gemäß EN60715 montiert werden. Das Gerät sollte mit den Eingangsklemmen nach unten montiert werden.

Jedes Gerät wird installationsfertig geliefert.

Einrasten des Geräts in DIN-Schiene, wie in Abb. 2 dargestellt:

- Kippen Sie das Gerät leicht nach oben und setzen Sie es auf die DIN-Schiene auf.
- Kippen Sie das Gerät jetzt wieder nach unten bis zum Anschlag am unteren Teil der Schiene.
- Drücken Sie nun den unteren Teil des Gerätes so fest gegen die Schiene bis das Gerät auf der Schiene einrastet.
- Rütteln Sie leicht am Gerät, um zu überprüfen, ob es korrekt eingerastet ist.

### 4. Demontage (Abb. 3)

Ziehen Sie zur Demontage den Einrasthebel mit einem Schraubendreher nach unten, wie in Abb. 3 dargestellt. Kippen Sie das Netzteil in die entgegengesetzte Richtung nach oben, klinken Sie den Einrasthebel aus und nehmen Sie das Netzteil nach oben von der DIN-Schiene ab.

### 5. Anschluss

Die Anschlussklemmen erlauben eine schnelle und einfache Verdrahtung des Gerätes. Eine Plastikabdeckung sorgt für die notwendige Isolierung der elektrischen Anschlüsse.

Sie können flexible (feindrähtige Leitung) oder feste Kabel mit einem Querschnitt von 0,82-2,1mm<sup>2</sup> (AWG 18-14) und einem Anzugsmoment von 0,78-0,98Nm (6,94-8,68lb in) verwenden. Um sichere und stoßfeste Anschlüsse gewährleisten zu können, sollte die Abisolierlänge 7mm betragen.


Gemäß EN60950 / UL60950 und EN62368 / UL62368 sind für flexible Kabel Aderendhülsen erforderlich. Verwenden Sie geeignete Kupferkabel, die für Betriebstemperaturen von mindestens 75°C ausgelegt sind, um die UL-Anforderungen erfüllen zu können.

Für feindrähtige Leitungen empfiehlt es sich, passende Kabelschuhe zu verwenden, um die Drähte entsprechend zuquetschen (siehe Abb. 4).

#### 5.1. Anschluss der Eingangsklemmen (Abb. 1, Abb. 5)

Verwenden Sie die Eingangsklemmen L, N und PE (Schutzleiter), um den 100-240Vac-Anschluss herzustellen.

Das Gerät verfügt über eine interne, nicht austauschbare Sicherung am L-Pin. Es wurde getestet und zugelassen mit handelsüblichen Sicherungen von 20 A (UL) und 16 A (IEC) ohne weitere Schutzvorrichtungen. Ein externer Schutz ist nur dann notwendig, wenn der Nennstrom größer als 20 A ist. Falls ein externer Schutz zur Anwendung kommt, sollte mindestens eine Sicherung des Typs 16 A -C verwendet werden.



**Die interne Sicherung darf nicht vom Anwender ausgetauscht werden. Schicken Sie das Gerät im Falle eines Defekts zur Reparatur zum Hersteller zurück.**

#### 5.2. Anschluss der Ausgangsklemmen (Abb. 1 (2))

Verwenden Sie die Schraubklemmen „+“ und „-“, um den 24Vdc-Anschluss herzustellen. Am Ausgang stehen 24Vdc zur Verfügung. Die Ausgangsspannung kann am Potentiometer zwischen 22 und 28Vdc eingestellt werden. Die grüne LED „DC OK“ zeigt die korrekte Funktion des Ausgangs an (Abb. 1 (4)). Das Gerät verfügt über einen Kurzschluss-, Überlast- und Überspannungsschutz, der auf 35Vdc begrenzt ist.

#### 5.3. Ausgangskennlinie

Das Gerät funktioniert normal, solange die Netz- und Lastbedingungen im Betriebsbereich des Gerätes liegen. Im Fall eines Kurzschlusses oder einer Überlast fallen Ausgangsspannung und -strom ab (bei  $I_{\text{Überlast}}$  bzw.  $I_{\text{Kurzschluss}} > I_{\text{Überstrom}}$  (150%)). Die Sekundärspannung wird dabei so lange abgesenkt, bis der sekundärseitige Kurzschluss oder die Überlast behoben sind.

#### 5.4. Temperaturverhalten (Abb. 6)

Beträgt die Umgebungstemperatur über +50°C, muss die Ausgangsleistung entsprechend dem Temperaturanstieg um 2,5% pro Celsius reduziert werden und bei +70°C, muss die Ausgangsleistung entsprechend dem Temperaturanstieg um 7% pro Celsius reduziert werden. Wird die Ausgangsleistung bei einer Umgebungstemperatur von > 50°C nicht herabgesetzt, löst der thermische Überlastschutz aus und schaltet das Gerät ab. Das Gerät bleibt dann so lange in diesem Zustand bis die Umgebungstemperatur oder die Last soweit abgesenkt wurde, dass das Gerät wieder im Normalbetrieb arbeiten kann.

# DEUTSCH

## Technische Daten

Eingangskennwerte (AC)	
Nenneingangsspannung	100-240Vac
Spannungsbereich	85-264Vac (DC-Eingangsspannungsbereich 120-375Vdc)
Frequenzbereich	47-63Hz (0Hz bei DC Eingangsspannung)
Nennstrom	< 2,90A bei 115Vac, < 1,50A bei 230Vac
Einschaltstrombegrenzung (+25°C, Kaltstart)	Werte für Zerstörungsschutz und Einschaltstrombegrenzung aller I/P-Geräte sollten Werte des Netzzeils nicht überschreiten
Netzausfallüberbrückung bei Nennlast	> 20ms bei 115Vac & 230Vac
Einschaltzeit	< 1 sec.
Interne Sicherung	T 6,3 AH / 250V
Ableitstrom	< 1mA bei 240Vac
Ausgangskennwerte (DC)	
Nennausgangsspannung $U_o$ / Toleranz	24Vdc $\pm$ 2%
Einstellbereich der Ausgangsspannung	22-28Vdc
Nennstrom	10A
Derating (Leistungsherabsetzung) ab $T_{\text{amb}} > +50^\circ\text{C}$	2,5% / °C (> 70°C 4% / °C)
Anlaufen bei Kapazitiven Lasten	Max. 10.000µF
Max. Verlustleistung Leerlauf/Nennlast	42,5W
Wirkungsgrad	> 85,0% bei 115Vac & 230Vac.
Restwelligkeit / Schaltspitzen (20MHz) (bei Nennwerten)	< 50mVpp / < 240mVpp
Parallelschaltbarkeit	DRR-20□ / DRR-40□ / mit ORing Diode
Allgemeine Kennwerte	
Gehäusetypp	Aluminium (Al5052)
Statusanzeige	Grüne LED „DC OK“
MTBF (mittlere Betriebszeit zwischen Ausfällen)	> 300.000 Std.
Abmessungen (H x B x T)	121mm x 85mm x 119mm
Gewicht	1,04kg
Art der Anschlussklemme	Schraubanschluss
Abisolierlänge	7mm oder geeigneter Kabelschuh zum Quetschen
Betriebstemperaturbereich (Umgebungstemperatur)	-20°C bis +80°C (> 50°C derating)
Lagertemperaturbereich	-25°C bis +85°C
Luftfeuchte bei +25°C, keine Btauung	< 95% relative Luftfeuchte
Vibration (außer Betrieb)	10 bis 150Hz, Beschl. 50m/S <sup>2</sup> , 0,35mm Einzelschwingung (5G max.) für 90 min. in X, Y & Z Richtung, gemäß IEC60068-2-6
Stoßfestigkeit (außer Betrieb, in alle Richtungen)	30G (300m/S <sup>2</sup> ) in alle Richtungen gemäß IEC60068-2-27
Verschmutzungsgrad	2
Klimaklasse	3K3 gemäß EN60721
Sicherheit und Schutzvorrichtungen	
Überspannungsschutz gegen transiente Überspannungen	VARISTOR
Strombegrenzung bei Kurzschluss	$I_{\text{limit}} = 150\%$ der max. Ausgangsleistung
Überspannungsschutz gegen interne Überspannungen	Ja
Isolationsspannung	
Eingang / Ausgang (Typprüfung/Stückprüfung)	4,0kVac / 3,0kVac
Eingang / Schutzleiter (Typprüfung/Stückprüfung)	1,5kVac / 1,5kVac
Ausgang / Schutzleiter (Typprüfung/Stückprüfung)	1,5kVac / 0,5kVac
Schutzart	IPX0
Schutzklasse	Klasse I mit Schutzleiteranschluss

# ENGLISH

## Installation notes

### 1. Safety instructions

- Switch main power off before connect or disconnect the device. Danger of explosion!
- To guarantee sufficient convection cooling, please keep a distance of 50mm above and below the device as well as a lateral distance of 20mm to other units.
- Please note, that the enclosure of the device can become very hot depending on the ambient temperature and load of the power supply. Risk of burns!
- Only plug in and unplug connectors when power is turned off!
- Do not introduce any objects into the unit!
- Dangerous voltage present for at least 5 minutes after disconnecting all sources of power.
- Hazardous Location / ATEX: cCSAus [Class I, Division 2, Group A, B, C, D T4, Ta = -20°C to +80°C (> +50°C derating)]
- ☒ II 3G Ex nA IIC T4 Gc, Ta = -20°C to +80°C (> +50°C derating) Certificate No. EPS 09 ATEX 1 215 X
- The power supplies unit must be installed in minimum IP54 enclosure or cabinet in the final installation. The enclosure or cabinet must comply with EN60079-0 or EN60079-15.
- Caution: "For use in a controlled environment".
- Warning: Explosion Hazard - Substitution of components may impair suitability for Class I, Division 2.
- Warning: Explosion Hazard - Do not disconnect equipment unless power has been switched off or the area is known to be Non-Hazardous.

### 2. Device description (Fig. 1)

- Input terminal block connector
- Output terminal block connector
- DC voltage adjustment potentiometer
- DC OK control LED (green)
- Universal mounting rail system

### 3. Mounting (Fig. 2)

The power supply unit can be mounted on 35mm DIN rails in accordance with EN60715. The device should be installed with input terminal block on the bottom.

Each device is delivered ready to install.

Snap on the DIN rail as shown in Fig. 2:

- Tilt the unit slightly upwards and put it onto the DIN rail.
- Push downwards until stopped.
- Press against the bottom front side for locking.
- Shake the unit slightly to ensure that it is secured.

### 4. Dismounting (Fig. 3)

To uninstall, pull or slide down the latch as shown in Fig. 3. Then, slide the PSU in the opposite direction, release the latch and pull out the PSU from the rail.

### 5. Connection

The terminal block connectors allow easy and fast wiring. A plastic cover provides the necessary isolation of the electric connection.

You can use flexible (stranded wire) or solid cables with cross section 0.82-2.1mm<sup>2</sup> (AWG 18-14) and torque of 0.78-0.98Nm (6.94-8.68lb in). To secure reliable and shock proof connections, the stripping length should be 7mm.


In accordance to EN60950 / UL60950 and EN62368 / UL62368, flexible cables require ferrules. Use appropriate copper cables that are designed to sustain operating temperature of at least 75°C or more to fulfil UL requirements.

For stranded wires it is recommended to use suitable lug to crimp wires (see Fig. 4).

#### 5.1. Input connection (Fig. 1, Fig. 5)

Use L, N and PE connections of input terminal connector (see Fig. 1 (1)) to establish the 100-240Vac connection.

The unit is protected with internal fuse (not replaceable) at L pin and it has been tested and approved on 20A (UL) and 16A (IEC) branch circuits without additional protection device. An external protection device is only required if the supplying branch has an ampacity greater than above. Thus, if an external protective device is necessary, or, utilized, a minimum value of 16A C-characteristic breaker should be used.



**The internal fuse must not be replaced by the user. In case of internal defect, return the unit for inspection to the manufacturer.**

#### 5.2. Output connection (Fig. 1 (2))

Use the "+" and "-" screw connections to establish the 24Vdc connection. The output provides 24Vdc. The output voltage can be adjusted from 22 to 28Vdc on the potentiometer. The green LED DC OK displays correct function of the output (Fig. 1 (4)). The device has a short circuit and overload protection and an over voltage protection limited to 35Vdc.

#### 5.3. Output characteristic curve

The device functions normal under operating line and load conditions. In the event of a short circuit or over load the output voltage and current collapses ( $I_{\text{OIL}}$  or  $I_{\text{SIC}}$  is  $> I_{\text{surge}}$  (150%)). The secondary voltage is reduced and bounces until short circuit or over load on the secondary side has been removed.

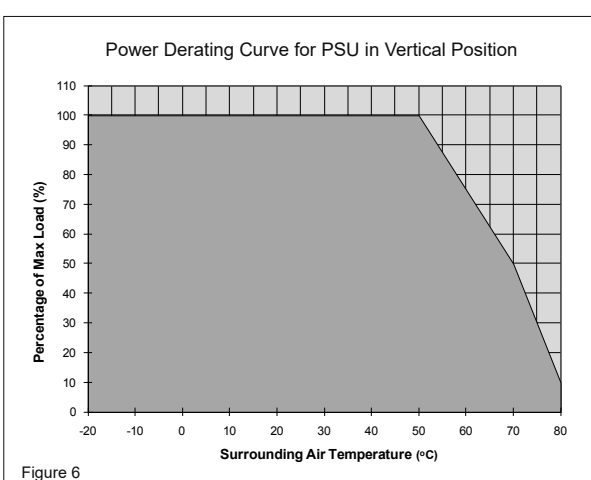
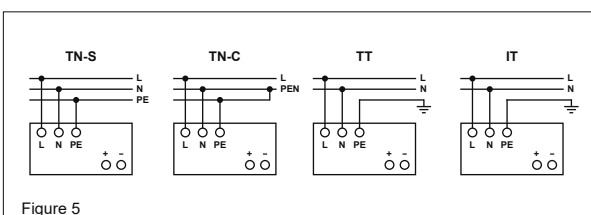
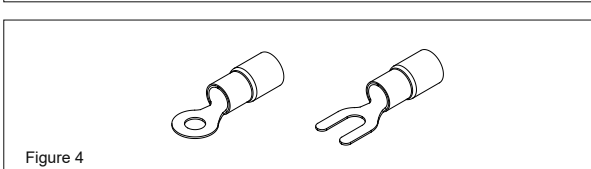
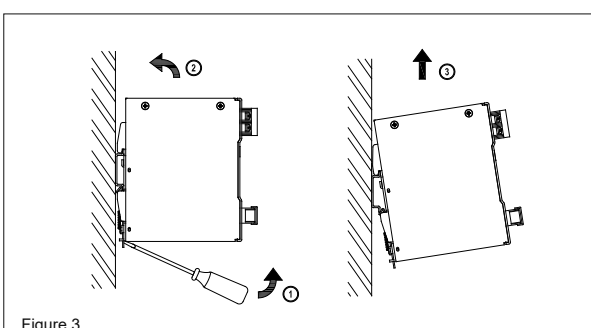
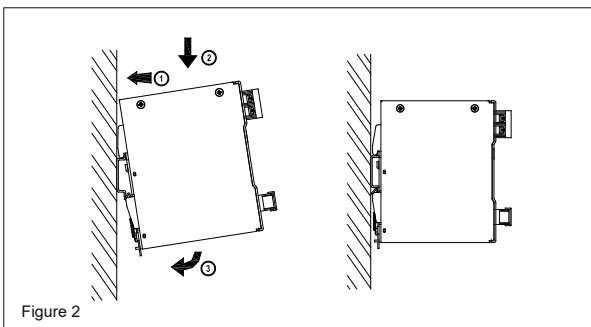
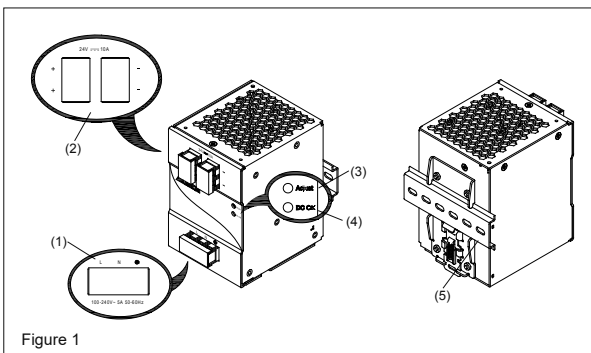
#### 5.4. Thermal behavior (Fig. 6)

In the case of ambient temperatures above +50°C, the output capacity has to be reduced by 2.5% per degree Celsius increase in temperature, and at +70°C, the output capacity has to be reduced by 4% per degree Celsius increase in temperature. If the output capacity is not reduced when  $T_{\text{amb}} > 50^\circ\text{C}$  device will run into thermal protection by switching off i.e. device will go in bouncing mode and will recover when ambient temperature is lowered or load is reduced as far as necessary to keep device in working condition.

# ENGLISH

## Technical data

Input (AC)	
Nominal input voltage	100-240Vac
Voltage range	85-264Vac (DC input range 120-375Vdc)
Frequency	47-63Hz (0Hz @ DC input)
Nominal current	< 2,90A @ 115Vac, < 1,50A @ 230Vac
Inrush current limitation (+25°C, cold start)	No damage & Pt rating of all I/P devices shall not exceed their rating
Hold-up time	> 20ms @ 115Vac & 230Vac
Start-up time	< 1 sec.
Internal fuse	T 6.3 AH / 250V
Leakage current	< 1mA @ 240Vac
Output (DC)	
Nominal output voltage $U_o$ / tolerance	24Vdc $\pm$ 2%
Adjustment range of the voltage	22-28Vdc
Nominal current	10A
Derating above +50°C	2,5% / °C (> 70°C 4% / °C)
Startup with capacitive loads	Max. 10,000µF
Max. power dissipation idling / nominal load approx.	42,5W
Efficiency	> 85,0% @ 115Vac & 230Vac
Residual ripple / peak switching (20MHz) (at nominal values)	< 50mVpp / < 240mVpp
Parallel operation	DRR-20□ / DRR-40□ / With ORing Diode
General Data	
Type of housing	Aluminium (Al5052)
Signals	Green LED DC OK
MTBF	> 300,000 hrs.
Dimensions (L x W x D)	121mm x 85mm x 119mm
Weight	1,04kg
Connection method	Screw connection
Stripping length	7mm or use suitable lug to crimp
Operating temperature (surrounding air temperature)	-20°C to +80°C (> 50°C derating)
Storage temperature	-25°C to +85°C
Humidity at +25°C, no condensation	< 95% RH
Vibration (non-operating)	10 to 150Hz, 0,35mm acc. 50m/S <sup>2</sup> , single amplitude (5G max.) for 90 min. in each X, Y & Z directions, in acc. with IEC60068-2-6
Shock (non-operating, in all directions)	30G (300m/S <sup>2</sup> ) in all directions according to IEC60068-2-27
Pollution degree	2
Climatic class	3K3 according to EN60721
Safety and Protection	
Transient surge voltage protection	VARISTOR
Current limitation at short-circuits approx.	$I_{\text{limit}} = 150\%$ of $P_{\text{Omax}}$ typically
Surge voltage protection against internal surge voltages	Yes
Isolation voltage: Input / output (type test/routine test)	4,0kVac / 3,0kVac
Input / PE (type test/routine test)	1,5kVac / 1,5kVac
Output / PE (type test/routine test)	1,5kVac / 0,5kVac
Protection degree	IPX0
Safety class	Class I with PE connection



## FRANÇAIS

## Instruction d’installation

### 1. Consignes de sécurité

- Mettez l'alimentation générale hors tension avant de connecter ou de déconnecter l'appareil. Danger d'explosion!
- Afin d'assurer un refroidissement par convection suffisant, veuillez respecter une distance de 50mm au-dessus et au-dessous de appareil et une distance latérale de 20mm par rapport aux autres appareils.
- Remarque: selon la température ambiante et la charge de l'alimentation électrique, le boîtier de l'appareil peut s'échauffer considérablement. Risque de brûlure!
- Mettez toujours hors tension avant de connecter ou de déconnecter un connecteur! N'introduisez aucun objet dans l'appareil!
- Après déconnexion de toutes ses sources d'alimentation, une tension rémanente dangereuse reste appliquée à l'appareil pendant au moins 5 minutes.
- Zone dangereuse / ATEX : cCSAus [Classe I, Division 2, Groupe A, B, C, D T4, Ta = -20°C à +80°C (> +50°C derating)]

☞ II 3G Ex nA IIC T4 Gc, Ta = -20°C à +80°C (> +50°C derating)

Certificat No. EPS 09 ATEX 1 215 X
- Dans installation finale, le bloc d'alimentation doit être installé dans un boîtier ou armoire électrique avec l'indice de protection IP54 au minimum. Le boîtier ou l'armoire électrique doivent être conformes à la norme EN60079-0 ou EN60079-15.
- Attention : « Pour utilisation en environnement contrôlée ».
- Avertissement: Danger d'explosion – La substitution de composants risque d'annuler l'aptitude pour classe 1, division 2
- Avertissement: Risque d'eplosion – Ne pas déconnecter cet appareil avant de l'avoir mis hors tension ou d'avoir déterminé que la zone est classée comme non dangereuse.

#### 2. Description de l'appareil (Fig. 1)

- Connecteur bornier d'entrée
- Connecteur bornier de sortie
- Potentiomètre de réglage de tension continue (CC)
- LED de contrôle d'alimentation CC (verte)
- Rail de montage universel

#### 3. Montage (Fig. 2)

Le bloc d'alimentation peut être monté sur rail DIN de 35mm selon l' EN60715. L'appareil doit être monté avec les borniers d'entrée vers le bas.

L'appareil est livré prêt à installer.

Encliquez le sur le rail DIN comme indiqué à la fig. 2:

- Inclinez l'appareil légèrement vers le haut et placez le sur le rail DIN.
- Poussez le vers le bas jusqu'en butée.
- Appuyez sur la face inférieure de l'appareil pour le verrouiller en place.
- Secouez légèrement l'appareil pour vérifier qu'il est bien fixé.

#### 4. Démontage (Fig. 3)

Pour démonter l'appareil, tirez ou faites coulisser le loquet vers le bas comme indiqué à la fig. 3, faites coulisser l'appareil dans la direction opposée, relâchez le loquet et enlevez l'appareil du rail.

#### 5. Raccordements

Les connecteurs de bornier permettent de raccorder facilement et rapidement. Un couvercle ne plastique assure l'isolation adéquate des connexions électriques.

Vous pouvez utiliser du câble souple (conducteurs torsadé) ou rigide de section 0,82-2,1mm² (AWG 18-14) avec un couple de serrage de 0,78-0,98Nm (6,94-8,68lb in). Le câble doit être dénudé sur 7mm pour assurer une connexion fiable et résistante au choc.


Les normes EN60950 / UL60950 et EN62368 / UL62368 stipulent d'utiliser une bague pour les câbles souples. Les normes UL stipulent d'utiliser des conducteurs cuivre prévus pour une température de service d'au moins 75°C.

Pour les conducteurs torsadés, il est recommandé d'utiliser une cosse de serrage adéquate (voir Fig. 4).

#### 5.1. Raccordement d'entrée (Fig. 1, Fig. 5)

La connexion au 100-240Vca s'effectue par les bornes L, N et PE (terre de protection) du bornier d'entrée (voir Fig. 1(1)).

L'unité est protégée par un fusible interne (non remplaçable) sur la PIN L et il a été testé et approuvé sur 20 A (UL) et 16 A (IEC) la connexion avec des équipements externes ne nécessite pas de protection supplémentaire. Une protection externe est seulement exigé si le courant de charge est supérieur aux caractéristiques d'ampacités mentionnés. Ainsi, si un dispositif de protection externe est nécessaire, on doit utiliser une fonction disjoncteur d'une valeur minimale de 16 A « C ».

	<b>Le fusible interne ne doit pas être remplacé par l'utilisateur. En cas de défaut interne, vous devez retourner l'appareil au fabricant pour examen.</b>
--	--

#### 5.2. Raccordement de sortie (Fig. 1 (2))

Utilisez les bornes à vis « + » et « - » pour relier au 24Vcc. La sortie délivre un courant en 24Vcc. La tension de sortie peut être réglée entre 22 et 28Vcc à l'aide du potentiomètre. Le voyant DEL OK vert indique le bon fonctionnement de la sortie (Fig. 1 (4)). L'appareil est équipé d'une protection de court-circuit et contre les surcharges, ainsi que d'une protection contre les surtensions réglée à 35Vcc.

#### 5.3. Courbe caractéristique de sortie

L'appareil fonctionne normalement dans les conditions nominales de l'alimentation. En cas de court-circuit ou de surcharge, la tension et l'intensité de sortie chutent (I<sub>out</sub> ou I<sub>sc</sub> > I<sub>de crête</sub> (150%)). La tension secondaire diminue puis rebondit jusqu'à l'élimination du court circuit ou de la surcharge côté secondaire.

#### 5.4. Comportement thermique (Fig. 6)

Si la température ambiante dépasse 50°C, la capacité de sortie doit être réduite de 2,5% par degré Celsius d'accroissement de la température et de +70°C, la capacité de sortie doit être réduite de 4% par degré Celsius d'accroissement de la température. Si la capacité de sortie n'est pas réduite lorsque T<sub>amb</sub> > 50°C, l'appareil s'arrête et passe en mode de protection thermique, c'est-à-dire qu'il passe en régime de rebondissement et qu'il redémarrera lorsque la température ou la charge auront été suffisamment réduites pour rétablir les conditions nominales de fonctionnement.

## FRANÇAIS

## Données techniques

<b>Entrée (CA)</b>	
Tension nominale	100-240Vca
Plage de tension	85-264Vca (plage d'entrée CC 120-375V)
Fréquence	47-63Hz (0Hz à l'entrée CC)
Courant nominal	< 2,90A à 115Vca, < 1,50A à 230Vca
Limitation du courant démarrage (+25°C, démarrage à froid)	Sans dommages et aucun périphérique IP ne dépassera sa capacité PI
Temps de maintien	> 20ms à 115Vca & 230Vca
Délai de mise sous tension	< 1 sec.
Fusible interne	T 6,3 AH / 250V
Courant de fuite	< 1mA @ 240Vca
<b>Sortie (CC)</b>	
Tension nominale U <sub>o</sub> / tolérance	24Vdc ± 2%
Plage de réglage de tension	22-28Vdc
Courant nominal	10A
Derating à partir de +50°C	2.5% / °C (> 70°C 4% / °C)
Démarrage sous charge capacitive	Max. 10,000µF
Consommation max. à vide / charge nominale	42,5W
Rendement	> 85.0% à 115Vca & 230Vca
Ondulation résiduelle / comm. crête (20MHz) (aux valeurs nominales)	< 50mVpp / < 240mVpp
Montage en parallèle	DRR-20□ / DRR-40□ / Avec Diode ORing

Caractéristiques générales	
Boîtier	Aluminium (A15052)
Signalisation	LED verte «DC OK»
MTBF	> 300.000 heures
Dimensions (H x l x L)	121mm x 85mm x 119mm
Poids	1,04kg
Type de connexion	Bornes à vis
Longueur à dénuder	7mm ou utiliser une cosse de serrage adéquate
Température de travail (température d'environnement)	-20°C à +80°C (Derating à > 50°C)
Température de stockage	-25°C à +85°C
Humidité à 25°C, sans condensation	< 95% HR
Vibrations (hors fonction)	10 à 150Hz, 0,35mm acc. 50m/S² une amplitude (5G max.) pendant 90 min sur les 3 axes - selon IEC60068-2-6
Résistance au choc (hors fonction, omnidirectionnelle)	30G (300m/S²) selon IEC60068-2-27
Degré de pollution	2
Classe d'atmosphère	3K3 selon EN 60721
Sécurité	
Protection contre les surtensions transitoires	VARISTOR
Limitation d'intensité sur court-circuit	I <sub>sc max</sub> = 150% de la puissance de sortie max.
Protection contre les surtensions internes	Oui
Tension d'isolation entrée / sortie (essai de type/essai de routine)	4,0KVca / 3,0KVca
entrée / PE (essai de type/essai de routine)	1,5KVca / 1,5KVca
sortie / PE (essai de type/essai de routine)	1,5KVca / 0,5KVca
Degrée de protection	IPX0
Classe de protection	Classe I avec raccordement PE

## 中文

## 安装注意事项

### 1. 安全指南

- 在连接或断开电源之前，请先关闭主电源。以免有爆炸的危险！
- 为了确保拥有足够对流冷却，电源上下需保留 50mm 以上之空间，电源之间需保留 20mm 或更大的距离。
- 注意，由于环境温度和电源负载的原因，电源外壳可能会变得非常热，注意燃烧的风险！
- 在连接或断开接线端子之前，必须关闭主电源！
- 请确保无任何外来异物进入电源内部！
- 断开主电源后，危险电压至少存在 5 分钟。
- Hazardous Location / ATEX: cCSAus [Class I, Division 2, Group A, B, C, D T4, Ta = -20°C to +80°C (> +50°C derating)]

☞ II 3G Ex nA IIC T4 Gc, Ta = -20°C to +80°C (> +50°C derating)

Certificate No. EPS 09 ATEX 1 215 X
- 电源必须安装在符合 IP54 标准的机箱或机柜内。机箱或机柜也必须符合 EN60079-0 或 EN60079-15 的标准。
- 注意：“只适合在特定的环境中使用”
- 警告：“易爆物品– 替换零件可能导致 Class 1, Division 2 的安规无效”
- 警告：“易爆物品– 在拆除电源之前，请确保总电源开关已关掉或是周围环境非常安全”

#### 2. 产品描述 (Fig. 1)

- 输入电压连接端子
- 输出电压连接端子
- DC 电压调整器
- DC OK 显示灯（绿色）
- 通用导轨安装模块

#### 3. 安装 (Fig. 2)

遵循 EN60715，电源供应电器可以被安装在 35mm 的导轨上。必须水平安装，输入连接端子朝下。

所有出货电源可即时安装。

按照图 Fig. 2，把电源供应器安装在导轨上。

- 将电源稍微向上倾斜。
- 往下推移直到停止。
- 用力推按电源下端使之锁住。
- 轻轻摇晃电源以确定已经妥当安装。

#### 4. 拆卸 (Fig. 3)

拆卸时，将电源安装栓拉下，如 Fig. 3 所示，然后从相反方向拉出电源，释放安装栓，便可以将电源从导轨上拉出。

#### 5. 电线连接方法

电源连接端子以便于简单快速的接线。使用之塑料盘使电线连接处完全隔离。


电线的型号可使用多股或实心。截面积为 0.82-2.1mm² (AWG 18-14)。扭矩为 0.78-0.98Nm (6.94-8.68lb in)。为了确保接线可靠及耐冲击，剥线长度需维持在 7mm。

为了遵循 EN60950 / UL60950 与 EN62368 / UL62368，使用多股型电时需使用线鼻子。为了遵循 UL 规范，使用之线材需符合耐温 75°C 或以上之工作温度。

如使用多股线，推荐如图 Fig. 4，使用合适的连接头。

#### 5.1. 输入端接线方式 (Fig. 1, Fig. 5)

使用 L, N 和 PE 的输入端 (依据 Fig. 1(1)) 以建立 100-240Vac 的连接。此电源在火线使用内置保险丝做保护（不可更换）。在线路上未有额外保护装置下，已通过 20A (UL) 与 16A (IEC) 的认证测试。外部保护线路装置需要大于以上电流时才可以被使用。因此如果外部线路必须要使用断路器时，推荐 16A, C 型参数以上的断路器。

	<b>如果发生内部故障，使用者请勿自行更换内部保险丝，请将电源退回厂商维修。</b>
---	--

#### 5.2. 输出端接线方式 (Fig. 1)

–请将 24Vdc 负载接至 “+” 和 “–” 螺丝连接端子。通过电压调整器，调整在 22-28Vdc 之正常范围内。
–绿色 DC OK 显示灯亮起时表示电源正常运行 (Fig. 1)。
–电源有短路和过载保护和过压保护，过电压点不超过 35Vdc。

#### 5.3. 输出特性曲线

在正常输入电压及输出负载下正常工作。当发生短路或者过载时，电压和电流将停止输出。输出电压将重复波动直到输出电压上短路或者过载状况解除。

#### 5.4. 环温性能 (Fig. 6)

当环境温度在 +50°C 以上时，环境温度每增加一个 Celsius，输出功率容量需减少 2.5%。在 +70°C 以上时，环境温度每增加一个 Celsius，输出功率容量需减少 4%。当输出功率容量在 Amb > 50°C 时未减少，电源将会自动进入过温度保护模式。即电源将会进入打嗝模式，当 Amb 降低或者负载减少到足够低时，电源会恢复正常工作模式。

## 中文

## 技术数据及规格

<b>输入数据 (AC)</b>	
额定输入电压	100-240Vac
输入电压范围	85-264Vac (DC input range 120-375Vdc)
频率范围	47-63Hz (0Hz @ DC input)
额定输入电流	< 2.90A @ 115Vac, < 1.50A @ 230Vac
浪涌电流 (+25° C, 冷启动)	No damage & I2t rating of all IP devices shall not exceed their rating
维持时间	> 20ms @ 115Vac & 230Vac
开机时间	< 1 sec.
内部保险丝	T 6.3AH / 250V
漏电流特性	< 1mA @ 240Vac

<b>输出数据 (DC)</b>	
额定输出电压 / 误差范围	24Vdc ± 2%
输出电压调整范围	22-28Vdc
额定输出电流	10A
50°C 以上之 额定输出功率	2.5% / °C (> 70°C 4% / °C)
可正常开机之最大外加输出电容量	Max. 10,000µF
最大待机电耗 / 最大额定负载损耗	42.5W
满载效率	> 85.0% @ 115Vac & 230Vac
残余波/波峰 切换 (20MHz) (在正常值)	< 50mVpp / < 240mVpp
支持直接并联与冗余	DRR-20□ / DRR-40□ / 需加 ORing 二极管

一般数据	
外壳材质	铝合金 (A15052)
LED 信号	DC OK 显示绿色
MTBF	> 300,000 hrs.
结构尺寸 (高/宽/长)	121mm x 85mm x 119mm
重量	1.04kg
连接方式	螺丝连接
剥除长度	7 mm 或使用合适的连接头
环境温度 (运行)	-20°C to +80°C (> 50°C derating)
环境温度 (储存)	-25°C to +85°C
环境湿度 (运行), 无冷凝	< 95% RH
振动 (非运行)	10 to 150Hz, 0.35mm acc. 50m/S², single amplitude (5G max.) for 90 min. in each X, Y & Z directions, in acc. with IEC60068-2-6
冲击 (非运行, 各个方向)	30G (300m/S²) in all directions according to IEC60068-2-27
防污染等级	2
气候等级	3K3 according to EN60721
安全和保护	
瞬态浪涌电压保护	VARISTOR
短路电流限制最大值	I <sub>sc max</sub> = 150% of Po <sub>max</sub> typically
内部抑制冲击电压机制	Yes
隔离电压	
输入 / 输出 (类型测试/常规测试)	4.0KVca / 3.0KVca
输入 / PE (类型测试/常规测试)	1.5KVca / 1.5KVca
输出 / PE (类型测试/常规测试)	1.5KVca / 0.5KVca
防护等级	IPX0
电击防护等级	Class I with PE connection



## Delta CliQ Power Supply System 1AC/24VDC/10A



DE	Einbauanleitung
EN	Installation notes
FR	Instruction d'installation
CN	安装注意事项

#### DE

Das Gerät darf ausschließlich durch qualifiziertes Fachpersonal und in Übereinstimmung mit den jeweiligen landesspezifischen Vorschriften (z.B. VDE, DIN usw.) installiert werden. Lesen Sie diese Betriebs- und Installationsanweisungen aufmerksam und vollständig durch, bevor Sie dieses Gerät installieren.

#### EN

The device must be installed by qualified persons only and in accordance with the specific national regulations (e.g. VDE, DIN, etc.). Before installing this unit, read these operating and installation instructions carefully and completely.

#### FR

Cet appareil ne doit être installé que par du personnel qualifié et conformément aux nomrs nationales en vigueur (VDE, DIN, etc.). Veuillez lire attentivement et intégralement les instructions qui suivent avant de procéder à l'installation

#### CN

根据国家法律（如 VDE, DIN 等），此电源必须由合格的人员安装。在安装之前，请仔细阅读这份操作及安装说明书。

## www.DeltaPSU.com

**Delta Electronics (Thailand) Public Company Limited**  
909 Moo 4, E.P.Z., Bangpoo Industrial Estate,  
Tambon Prakasa, Amphur Muang Samutprakarn,  
Samutprakarn 10280, Thailand  
Tel: (662) 709-2800  
Fax: (662) 709-2827  
E-mail: info@deltapsu.com

